

Non-woven Industry Experts  
无纺布行业专家



Xinda Packing Machinery Co., Ltd.

Add: No.1068 Jingye Road, Dongshan Street,  
Ruian City, Zhejiang Province, China  
Tel: +86-577-65162166  
Mobile: +8613868822808 (What'sapp)  
Http://www.cnxinda.cn  
Email: Eason@xindamech.com

瑞安市鑫达包装机械有限公司

地址：浙江省瑞安市东山经济开发区敬业路1068号1幢  
电话：0577-65162166 65162066  
传真：0577-65131220  
手机：13958862303 13868822808  
网站：www.cnxinda.cn  
信箱：raxinda2010@gmail.com

www.cnxinda.cn

Packaging / Medical / Agriculture

# Non-woven

## Industry Experts 无纺布行业专家



www.cnxinda.cn

## Contents



Choose an environmental cause Responsible for human survival 选择环保事业, 对人类生存负责	01
Development status of non-woven fabric industry 无纺布行业发展现状	04
Xinda non-woven industry experts Equipment machinery details 鑫达无纺布行业专家 设备机械详情	08
About Xinda 关于鑫达	38

Join Our Business  
And Struggle For  
Environmental  
Protection.

加入我们的事业，  
一同为环保事业而努力



# Business, But for Enviromental

前进路上，更要保护环境





# Since 2003

2003, The first set of  
nonwoven bag making machine  
was made in Xinda

2003年，第一台  
无纺布制袋机  
在鑫达诞生



More than 1200 factories around the  
world are using Xinda non-woven  
bag making machine stably.

现在，全世界1200多个  
工厂正在使用鑫达无纺布制袋机

# 1,200



# Industry Development, More Choices

行业发展, 更多选择



## 75%+ Packaging industry 包装行业

The packaging industry is changing with each passing day. More and more countries are paying attention to environmental protection and taking action. Under this wave, Nonwovens are used in more fields and are gradually replacing old materials. Development continues.

包装行业日新月异, 越来越多的国家正在重视环保, 并且付出行动, 在这个浪潮下, 无纺布在更多的领域得以运用并逐渐替代旧有材料。发展依然持续。



## 56%+ Medical industry 医疗行业

The medical industry has strong demand for cotton products, hygiene, one-time use, and light weight. This is the final demand for products in the industry. Non-woven fabric is the best choice.

医疗行业对棉制品需求强烈, 卫生, 一次性使用, 轻便这是行业对制品的最终需求, 无纺布是最好的选择。



## 60%+ Agriculture 农业

Non-polluting, breathable, durable, and low cost of use make the use of non-woven fabrics in the agricultural sector increase year by year.

无污染, 透气性, 耐用, 低廉的使用成本, 使得无纺布在农业领域的使用率逐年提升。



We are not only providing nonwoven machinery  
but also for one-stop solution of nonwoven industry .  
无纺布行业解决方案





# Packaging Industry Solutions

## 包装行业解决方案



Raw  
Material Production  
原料生产



Slitting  
分切



Print  
印刷



Lamination  
淋膜



Bag making  
制袋





# YP-S Non-woven Production Line 无纺布生产线



➤ MAIN TECHNICAL PARAMETERS 主要技术参数

Model No.	型号	YP-S		
S (Product width)	单S (产品净宽)	1600mm	2400mm	3200mm
Equipment size	设备尺寸	15x8.6x9.5m	15x9x9.5m	15x10x9.5m
Speed	速度	150m/min	150m/min	150m/min
Gram Weight	克重范围	10-180g/m <sup>2</sup>	10-180g/m <sup>2</sup>	10-180g/m <sup>2</sup>
Yield (Products according to 70g/m <sup>2</sup> )	产量 (按70g/m <sup>2</sup> )	4T / Days	7-8T / Days	9-10T / Days



# XD-F1600

## Non-woven Fabric Slitting Machine

### 无纺布分切机

⊕ MAIN TECHNICAL PARAMETERS 主要技术参数

Model No.	型号	XD-F1600
Max Roller width	原料最大宽度	1600mm
Max diameter of unwinder	最大放卷直径	φ1200mm
Max diameter of rewinder	最大收卷直径	φ800mm
Min slitting width	最小分切宽度	25mm
Accuracy of slitting	分切精度	±0.2mm
Speed	速度	150m/min
Power request	电源要求	380/50Hz
Total power	总功率	6.5Kw
Weight	重量	2000Kg
Overall dimension	外形尺寸	2600x1900x1300mm



# XD-RG1200

## High Speed Automatic Register Roto Gravure Printing Machine

### 高速电脑套色凹版印刷机

⊕ MAIN TECHNICAL PARAMETERS 主要技术参数

Model No.	型号	XD-RG1200
Printing cylinder diameter	版辊直径	φ120-350mm
Max speed	最高机械速度	180m/min
Accuracy of register	套印精度	±0.1mm(auto register control)
Unwinder&Rewinder diameter	收放卷直径	φ600mm
Air pressure request	气源要求	1m <sup>3</sup> /min
Power request	电源要求	380V/50Hz

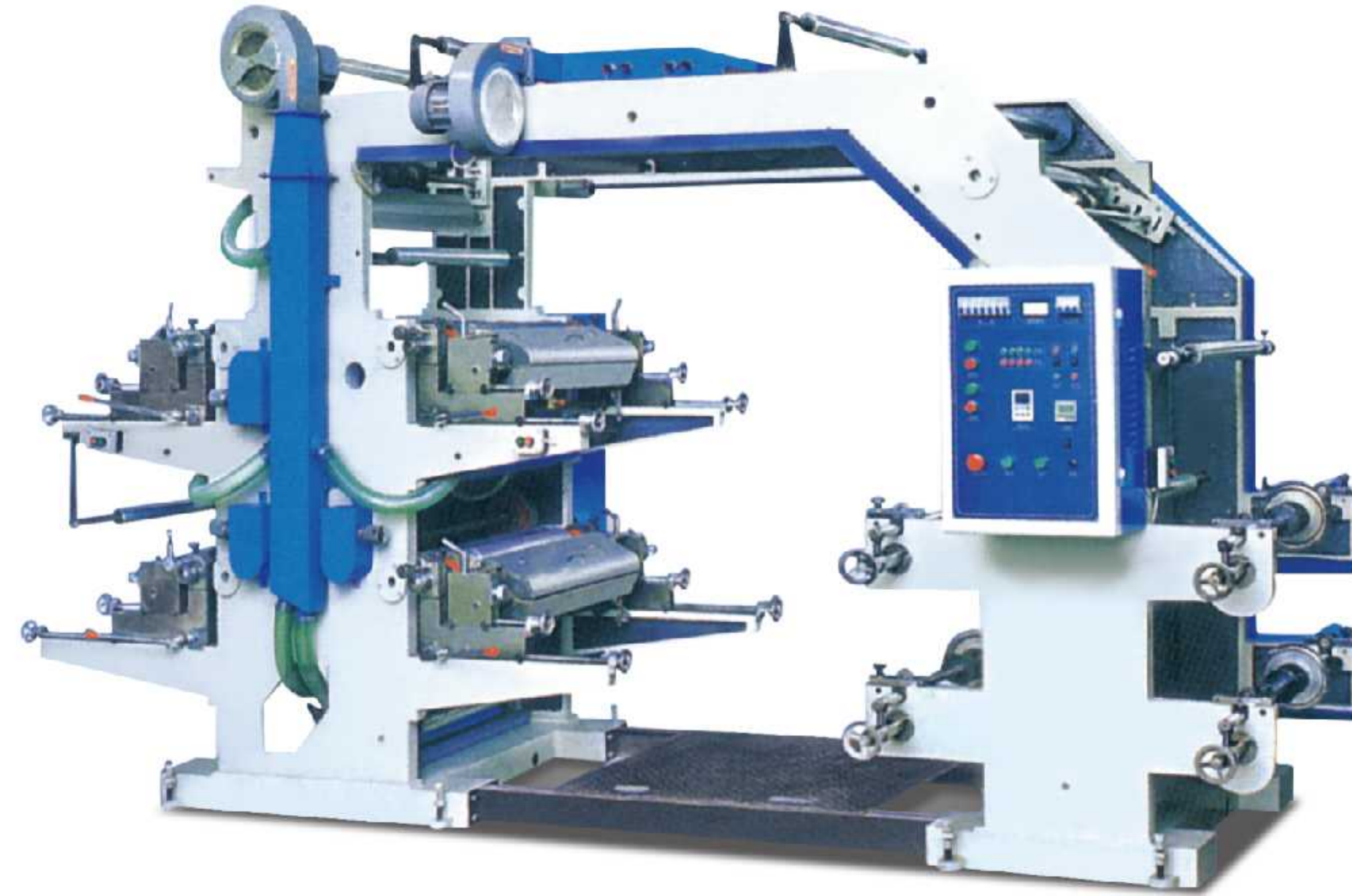




# YT Series

## Four-color Flexographic Printing Machine

### 四色柔性凸版印刷机



⊕ MAIN TECHNICAL PARAMETERS 主要技术参数

Mode	型号	YT-4600	YT-4800	YT-41000	YT-41200
Printing Color	印刷色数	4	4	4	4
Printing Width	印刷宽度	560mm	760mm	960mm	1160mm
Printing Speed	印刷速度	5-50m/min	5-50m/min	5-50m/min	5-50m/min
Thickness of Plate	板材厚度	2.28mm	2.28mm	2.28mm	2.28mm
Overall Dimensions	机械尺寸	4300x1600x2400mm	4300x1800x2400mm	4300x2000x2800mm	4300x2200x2800mm

# XD-SW1200

## Non Woven Roll Fabric Screen Printing Machine

### 无纺布丝网印刷机



⊕ MAIN TECHNICAL PARAMETERS 主要技术参数

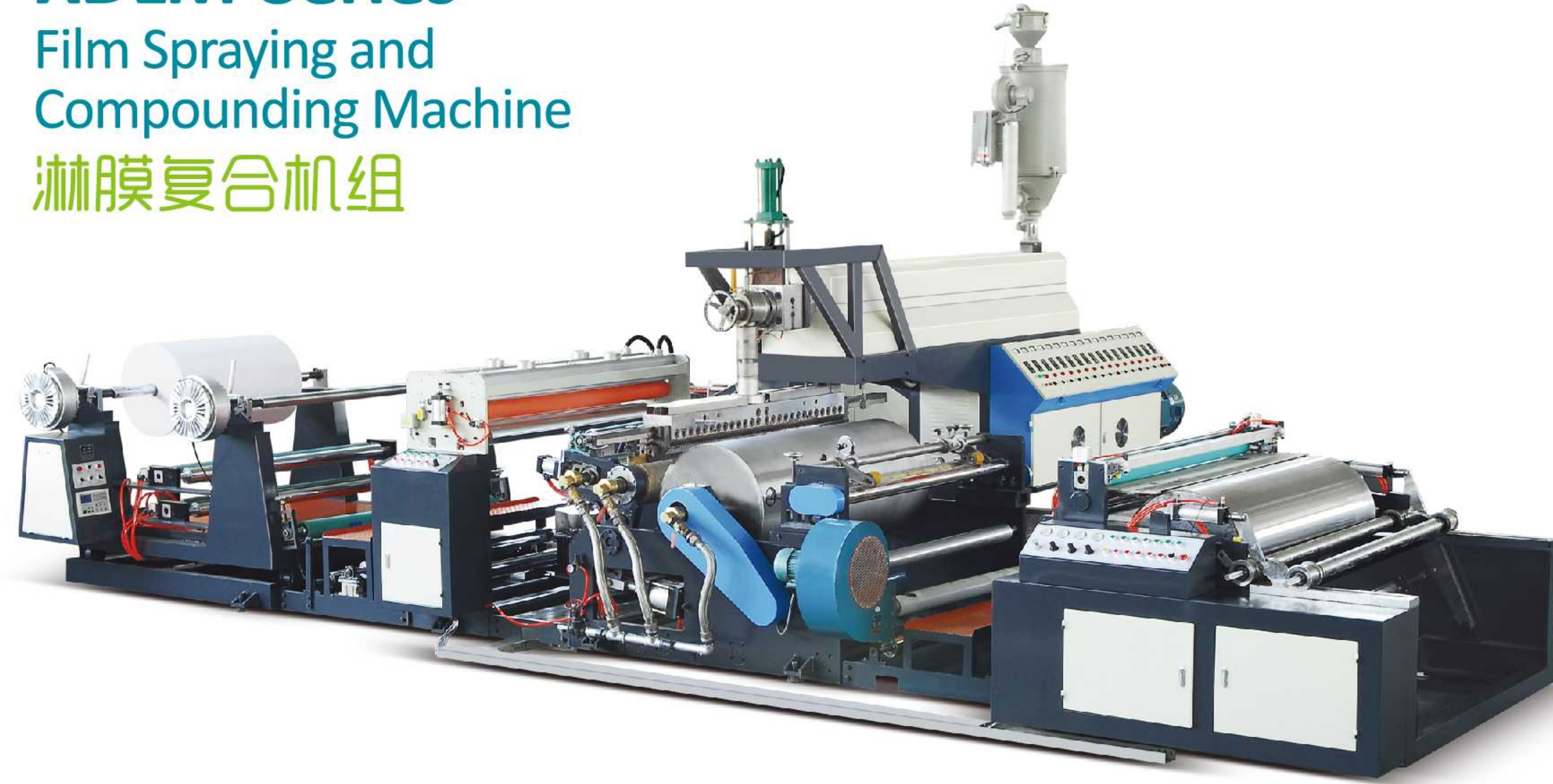
Mode	型号	XD-SW1200
Printing Dimension	最大印刷幅面宽度	1200x1300mm
Material Thickness	印刷材料厚度	50-180g
Printing Speed	印刷速度	20m/min
Precision of Printing	印刷精度误差	0.5mm
Total Power	整机功率	18kw
Weight	重量	2500kg
Overall Dimensions	外型尺寸	11000x1750x1600mm



# XDLM-Series

## Film Spraying and Compounding Machine

### 淋膜复合机组



#### MAIN TECHNICAL PARAMETERS 主要技术参数

Model No.	型号	XDLM-800	XDLM-1000	XDLM-1200	XDLM-1600
Screw Diameter	螺杆直径	φ80mm	φ90mm	φ90mm	φ100mm
L/D	长径比	34:1	34:1	34:1	34:1
Finished Film Width	制品宽度	800mm	1000mm	1200mm	1600mm
Film Thickness	淋膜厚度	0.01-0.10mm	0.01-0.10mm	0.01-0.10mm	0.01-0.10mm
Max line Speed	最大线速度	80m/min	80m/min	80m/min	80m/min
Output	产量	120KG/H	120KG/H	120KG/H	120KG/H
Main Motor Power	主电机功率	37kw	45kw	45kw	45kw
Total Power	总功率	37kw	45kw	100kw	110kw
Weight	重量	8000KG	10000KG	11000KG	13000KG
Overall Dimension	外形尺寸	9600x10800x3200mm	9600x11000x3200mm	9600x11500x3200mm	9600x12000x3200mm
Power Supply	电源	380/3/4/50(Volt/Ph/Line/Hz)	380/3/4/50(Volt/Ph/Line/Hz)	380/3/4/50(Volt/Ph/Line/Hz)	380/3/4/50(Volt/Ph/Line/Hz)





# WFB-KT500

## One-time Forming Nonwoven Bag Making Machine

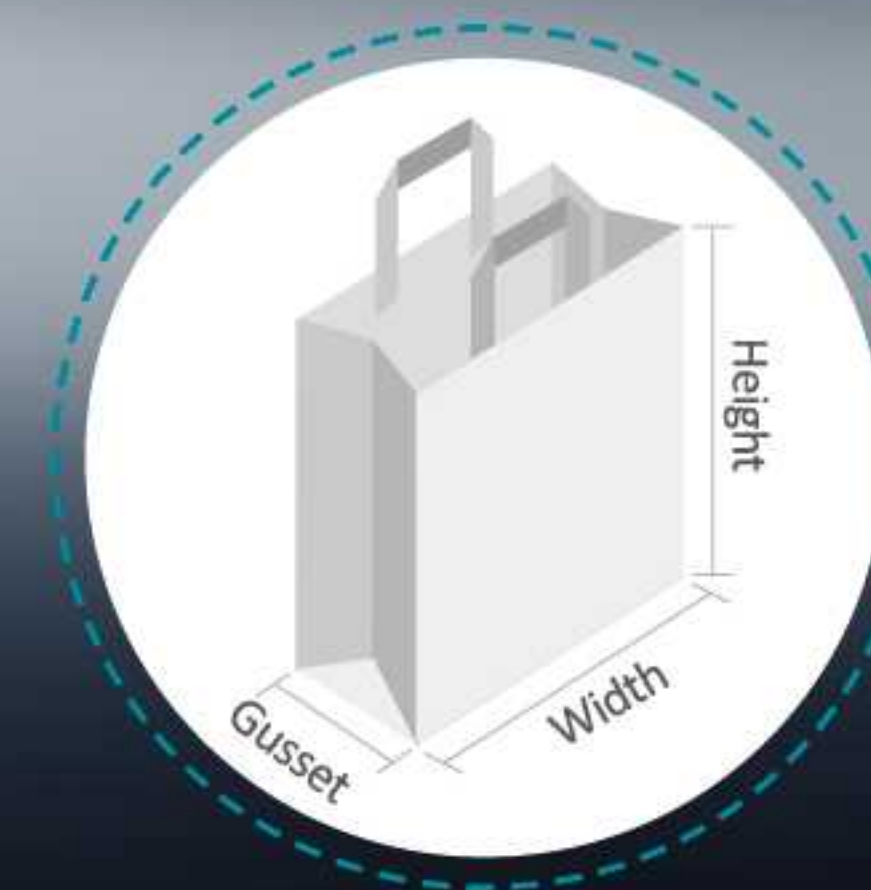
### 一次成型无纺布立体袋制袋机



\*Optional  
\*可选配置  
Automatic bag tidy  
自动理袋

#### MAIN TECHNICAL PARAMETERS 主要技术参数

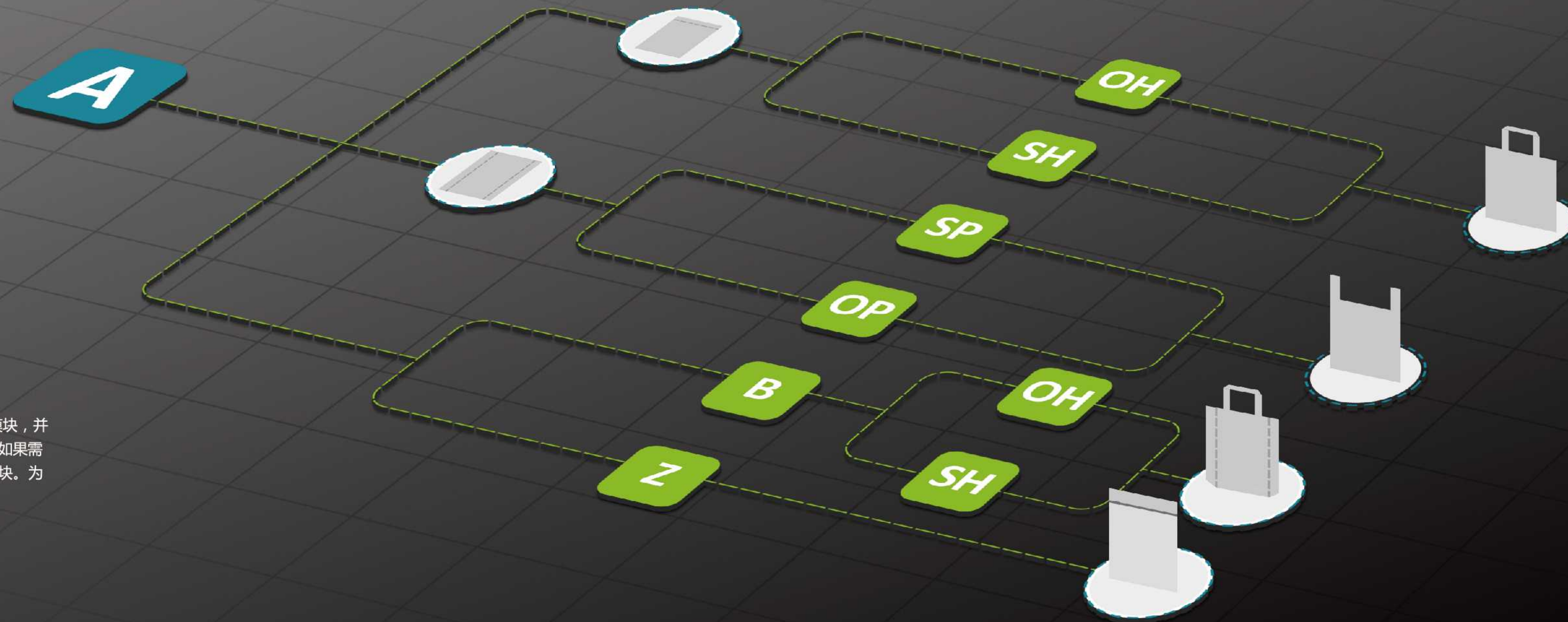
Type	型号	WFB-KT500
Size of Bag(Height x Width x Gusset)	制袋尺寸	250x250x80mm-450x500x200mm
Max.Length of Handle loop	带条长度	600mm
Production Speed	制袋速度	25-55pcs/min
Total Power	总功率	30kw
Weight	机械重量	9500KG
Overall Dimensions(LxWxH)	外形尺寸	9500x2400x2600mm
Air pressure request	气源要求	1.2m <sup>3</sup> /min,1.0Mpa
Power request	电源要求	380V,3phase





# According to Customer, We Make a New Design

## 贴合客户需求设计



product function modularization. Customer can choose module according to his own requirement. What's more, we make entrance for control system and any other module. If customer want to add one of module in the future, they can buy related module and use it easily, save more cost for customer.

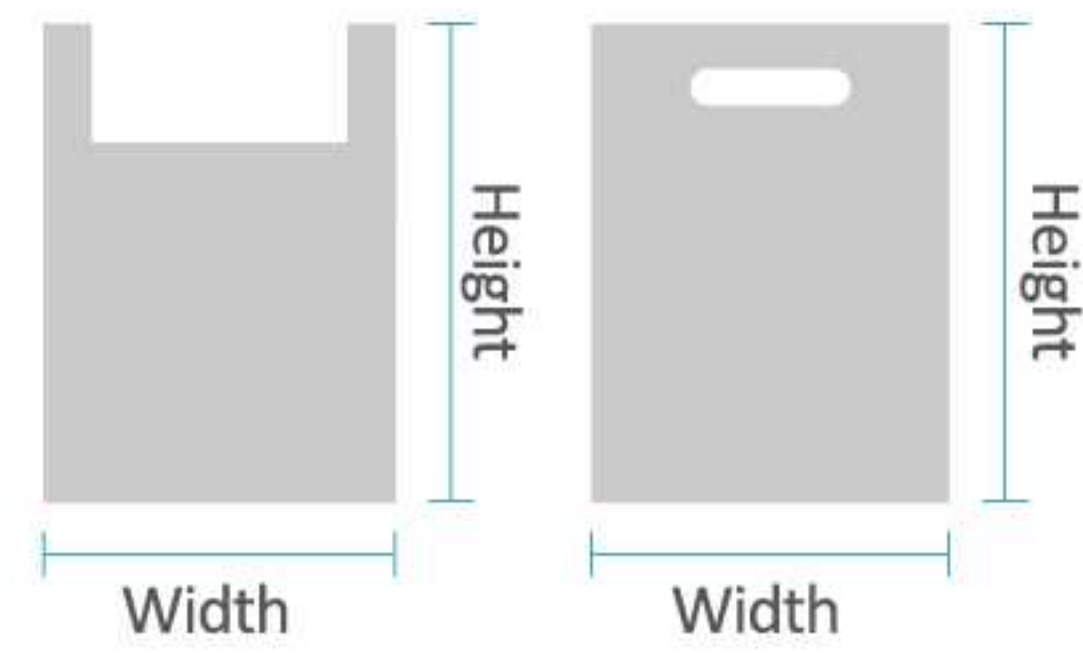
产品功能模块化，客户可根据自己的需求，选择需要的模块，并且我们在控制系统和任何模块上预留了接入端，客户后期如果需要增添某一功能，只需购买相应模块，就可无缝衔接原模块。为客户节省置换成本。



# WFB-D600

## Nonwoven D-cut Bag Making Machine

### 无纺布平口袋制袋机

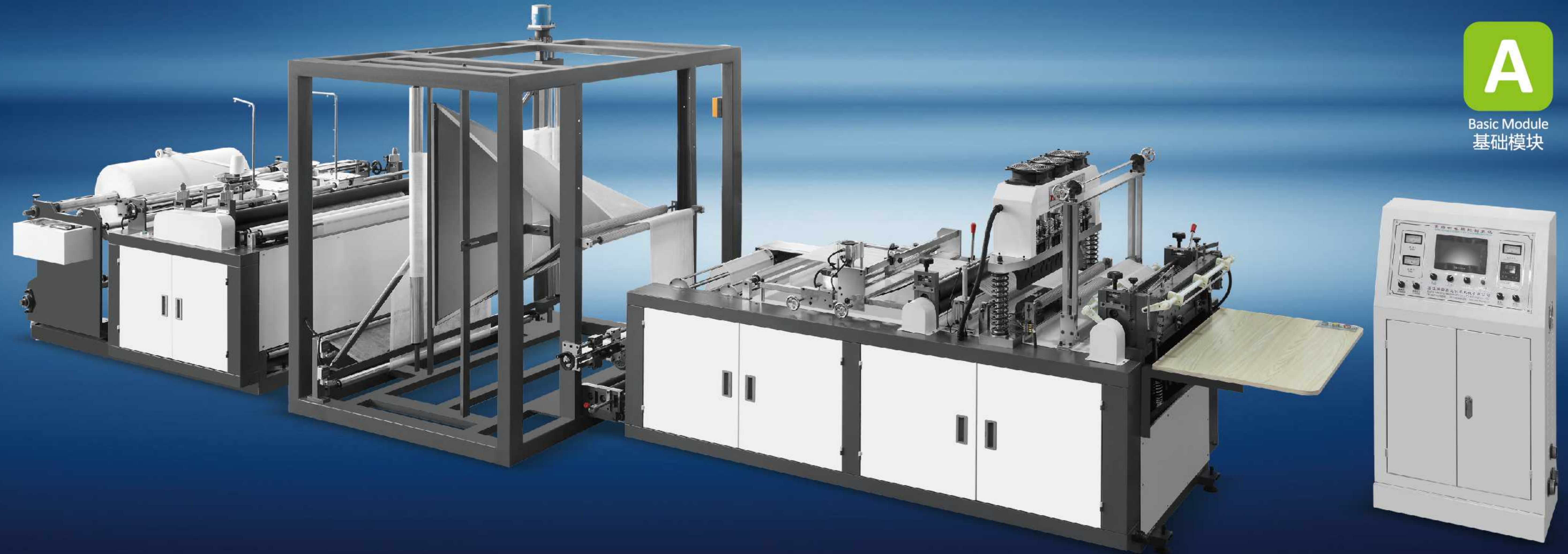


#### + MAIN TECHNICAL PARAMETERS 主要技术参数

Model	型号	WFB-D600
Roller width	最大放料宽度	1200mm
Material thickness	适用材料厚度	20-100GSM
Max.Bag Width	最大制袋宽度	for U-cut 600mm for D-cut 700mm
Max.Bag Height	最大制袋高度	for U-cut 700mm for D-cut 600mm
Total power	总功率	8Kw
Air pressure request	气源要求	0.8m <sup>3</sup> /min
Power request	电源要求	380/220V 50Hz
Weight	重量	2500Kg
Overall dimension	外形尺寸	7800 x 1850 x 2050mm



Basic Module  
基础模块







**OH** Online Handle Attaching Module  
联机烫把模块

**SH** Manual Handle Attaching Module  
手动烫把模块

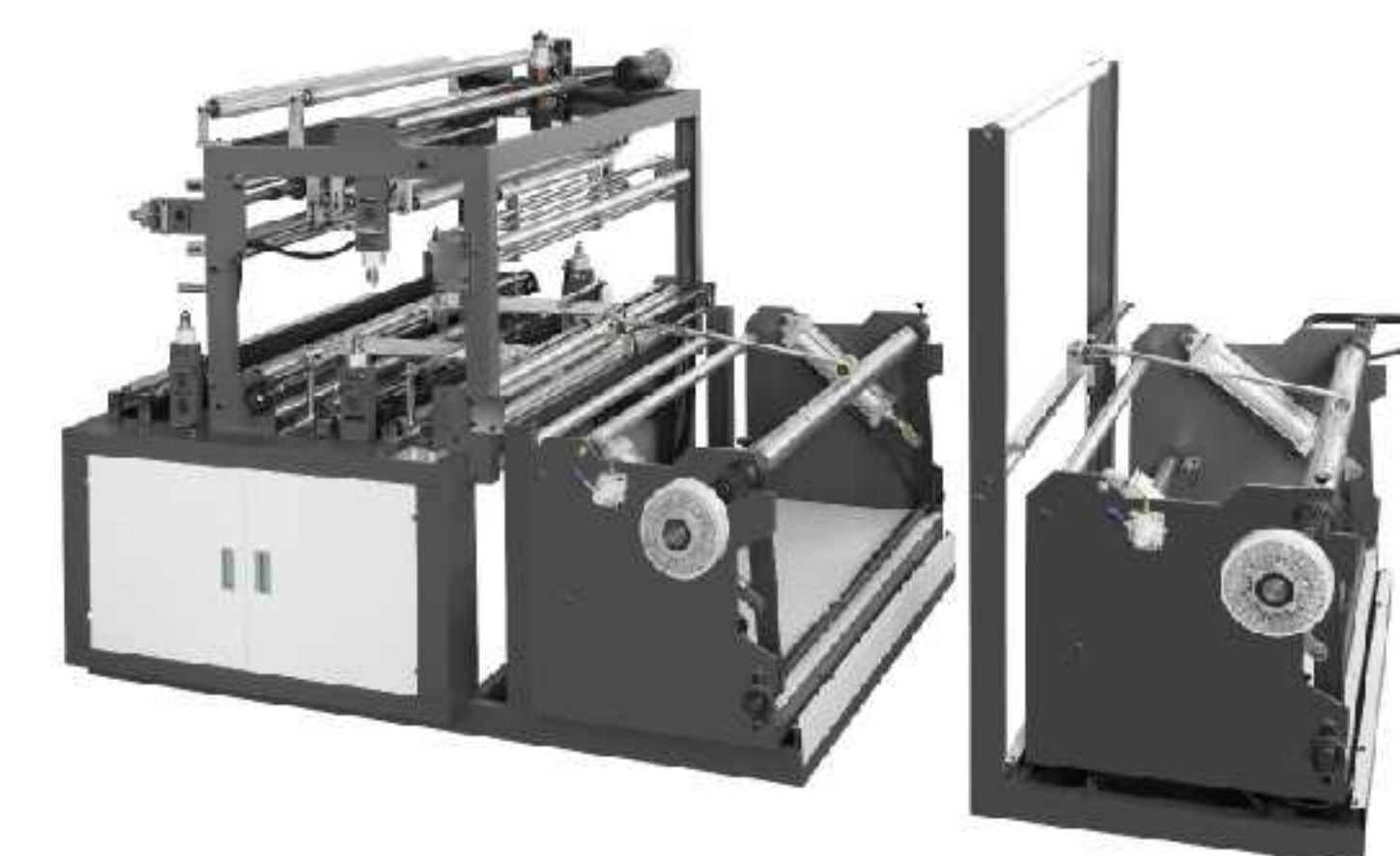
**SP** Manual T-shirt Bag Puncher Module  
背心袋模块 (手动液压冲)



**OP** Online T-shirt Bag Puncher Module  
OP背心袋模块(联机冲口机)



**B** Box Bag Module  
立体袋模块



**Z** Zipper Bag Module  
拉链机模块

⊕ MAIN TECHNICAL PARAMETERS 主要技术参数

Model	型号	OH	SH
Roller width	最大放料宽度	60mm	60mm
Material thickness	适用材料厚度	20-100GSM	20-100GSM
Total power	总功率	7Kw	5kw
Weight	重量	2500kg	2000kg
Air pressure request	气源要求	0.6m <sup>3</sup> /min	0.6m <sup>3</sup> /min
Power request	电源要求	380/220V 50Hz	380/220V 50Hz
Overall dimension	外形尺寸	2500x2600x1700mm	1600x1500x1500mm

⊕ MAIN TECHNICAL PARAMETERS 主要技术参数

Model	型号	SP	OP
Pressing plate size	最大冲压面积	380x350	380x350mm
Stroke	最大冲程	50mm	
Working pressure	工作压力	10T	
Total power	总功率	1.1Kw	2Kw
Weight	重量	400kg	700kg
Air pressure request	气源要求		0.6m <sup>3</sup> /min
Power request	电源要求	380/50Hz	380/220V 50Hz
Overall dimension	外形尺寸	1000x800x1300mm	3600x1100x1700mm

⊕ MAIN TECHNICAL PARAMETERS 主要技术参数

Model	型号	B
Material thickness	适用材料厚度	20-100GSM
Total power	总功率	4Kw
Weight	重量	900Kg
Max gusset	最大风琴	10cm(unfold is 20cm)
Air pressure request	气源要求	0.6m <sup>3</sup> /min
Power request	电源要求	380/220V 50Hz
Overall dimension	外形尺寸	2350x1400x1300mm

⊕ MAIN TECHNICAL PARAMETERS 主要技术参数

Model	型号	Z
Material thickness	适用材料厚度	20-100GSM
Total power	总功率	8Kw
Weight	重量	1200Kg
Air pressure request	气源要求	0.8m <sup>3</sup> /min
Power request	电源要求	380/220V 50Hz
Overall dimension	外形尺寸	1800x2250x1900mm





# WFB-ZP800

## Non-woven Zipper Bag Making Machine

### 无纺布拉链袋制袋机

⊕ MAIN TECHNICAL PARAMETERS 主要技术参数

Model	型号	WFB-ZP800
Max.Width of Material	最大放料宽度	800mm
Max.Bag-making Width	最大制袋宽度	780mm
Max.Bag-making Length	最大制袋长度	100-500mm
Material Thickness Range	布料厚度范围	20-80g
Production Speed	制袋速度	40-70pcs/min
Total Power	总功率	8kw
Machine Weight	机器重量	2000kg
Overall Dimensions	外形尺寸	7500x1500x1800mm



# WFB-H1200

## Non-woven Fabric Roll To Sheet Cutting Machine

### 无纺布横切机

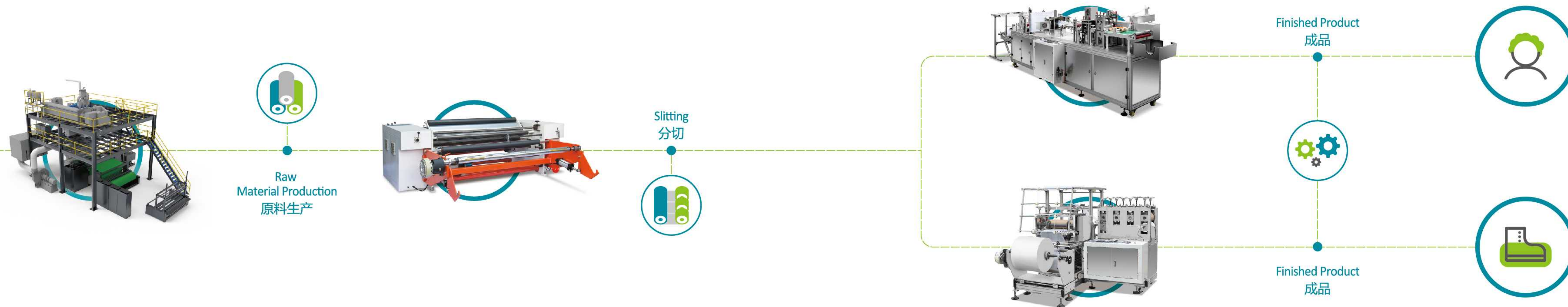
⊕ MAIN TECHNICAL PARAMETERS 主要技术参数

Model	型号	WFB-H1200
Max.Width of Material	最大放料宽度	1200mm
Max.Film Making Length	最大制袋长度	999mm
Production Speed	生产速度	30-200m/min
Total Power	总功率	5kw
Weight	重量	1000kg
Overall Dimensions	外形尺寸	4500x1700x1600mm



# Medical Industry Solutions

## 医疗行业解决方案







**WFB-DC**  
Non woven Doctor  
Cap making machine  
无纺布医生帽制造机

⊕ MAIN TECHNICAL PARAMETERS 主要技术参数

Model	型号	WFB-DC
Capacity	生产速度	40-60pcs/min
Dimension( mm)	外形尺寸	8250x880x1600mm
Weight	重量	1800kg
Voltage	电压	220V
Power	功率	6 KW



**WFB-SC**  
Non Woven Shoe  
Cover Making Machine  
一次性无纺布鞋套制造机

⊕ MAIN TECHNICAL PARAMETERS 主要技术参数

Model	型号	WFB-SC
Capacity	生产速度	90 pcs / min
Dimension ( mm )	外形尺寸	1870x1600x1800 mm
Weight	机器重量	800 KG
Voltage	电压	220 V
Power	功率	5 KW



# Agriculture Field Solutions

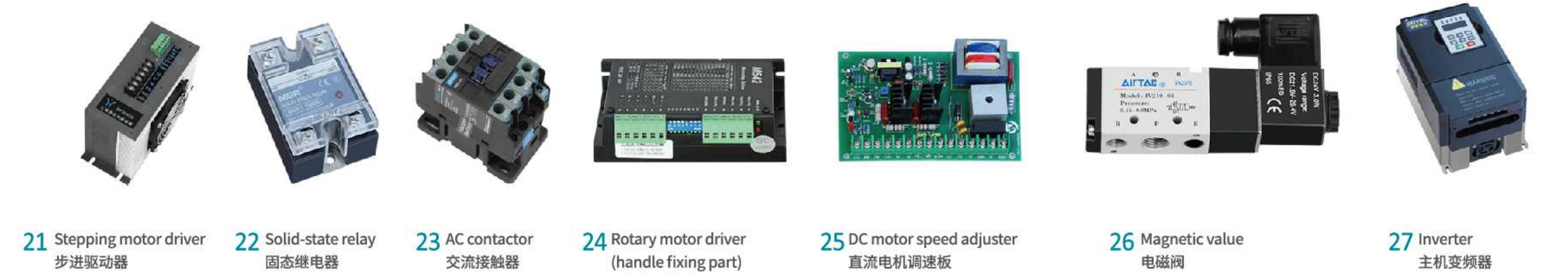
## 农业解决方案







01 Spring 弹簧  
 02 EPC Photocell 纠偏光电眼  
 03 Photocell 色标光电眼  
 04 Photocell 色标光电眼  
 05 Hall sensor 霍尔开关  
 06 Stepping motor 步进电机  
 07 Thermocouple 热电偶



21 Stepping motor driver 步进驱动器  
 22 Solid-state relay 固态继电器  
 23 AC contactor 交流接触器  
 24 Rotary motor driver (handle fixing part) 烫把机旋转电机  
 25 DC motor speed adjuster 直流电机调速板  
 26 Magnetic valve 电磁阀  
 27 Inverter 主机变频器



08 Potentiometer 电位计  
 09 Displacement controller 位移控制器  
 10 Shift switch 开关  
 11 Relay 继电器  
 12 D-cut punching D型打孔机  
 13 Embossing roller (Handle fixing part) 带条压花轮  
 14 Embossing roller 袋口压花轮  
 15 Handle former 带条成型器



28 Static eliminator 静电消除器  
 29 Temperature meter 温控表  
 30 EPC controller 纠偏控制箱  
 31 PLC  
 32 Touch screen 触摸屏  
 33 15khz Ultrasonic generator 超声波控制器  
 34 20khz Ultrasonic generator 超声波控制器



16 153 ultrasonic horn 方形超声波焊头  
 17 Φ55 ultrasonic horn 圆形超声波焊头  
 18 Air cylinder 气缸  
 19 Cutting knife 切刀  
 20 Heating plate (for bag side sealing) 热封刀



35 Main motor(2.2KW) (drive cutting knife) 主电机  
 36 DC MOTOR (600W) 直流电机  
 37 Stepping motor 步进电机  
 38 Fabric feeding motor (400W) 后送料电机  
 39 Stepper motor belt 同步带  
 40 Stepper motor belt 同步带



## Industry Development, More Choices 我们在环保的路上 一路前行



### 20 Years Nonwoven Industry Experience . 事业的开始

We started nonwoven machinery manufacture since 1998.  
We loacting Ruian county, Wenzhou city, Zhejiang province.  
1998年成立于浙江省温州瑞安市  
20年专注无纺布包装机械生产



### Growing up healthily 茁壮成长

- Our company focus on nonwoven machinery only.
- 1200 sets machines are running perfectly at customers' factories .
- Stable business development with good machine quality and reasonable price .
- Delivery time guarantee as agreement .
- Local service partner in 20 countries ,24 hours available .

自鑫达创办以来，严格本着“以品质换取客户信赖”，“持续改进提高，满足客户需要” 目前共有1200台无纺布制袋机械在国内外客户工厂运行；机械品质优质稳定，20多年来，严格遵照合同履行卖家义务，准时交货倾心服务于现有客户，工厂稳定发展，现在全球20多个国家有合作伙伴，24小时提供服务



### Growing up healthily 质的提升

- Based on our 20 year good reputation ,we are highly accept by industry .  
Now are offering one stop solution for customers
- Nonwoven bag making solution
  - Non-woven agricultural application solutions
  - Non-woven disposable medical Products Solution
- 2018年，鉴于20年行业信誉，鑫达成立新团队，拓展产品线，为全球客户提供整套：
- 无纺布制袋解决方案
  - 无纺布农业应用解决方案
  - 无纺布一次性医疗用品解决方案



### Unlimited future 无限未来

Xinda will accelerate the pace of enterprise development, abide by corporate values, with better quality products and more thoughtful service to thanksgiving customers. Thanksgiving and gratitude to the community with due diligence and care, and strive to help all partners who join our environmental business. Together to achieve wealth growth, for China and the global environmental protection cause to create greater value.

鑫达人将加快企业发展步伐，恪守企业价值观，用更优质的产品和更周到的服务来感恩客户，用尽责和关爱来感恩国家、感恩社会，努力帮助所有加入我们环保事业的合作伙伴共同实现财富增长，为中国和全球的环保事业创造更大的价值。



Our products are being assembled on the production line at a rate of 20 units per month. Sold all over the world, and this speed has been increasing.



我们的产品正在以每月**20**台以上的速度在生产线上组装，销往全世界，并且这个速度一直在提升，

Our production staff are trained in the latest professional production techniques. Advanced equipment and strict quality control standards are used in the production process. Fine design and precise testing produce the most reliable products.

我们的生产人员均受过专业的最新生产技术培训。在生产过程中采用先进的设备和严格的质量控制标准。精细的设计和精准的测试生产出最可靠的产品。







## Fine Quality Management Pay Attention To Every Detail of The Equipment Manufacturing Process

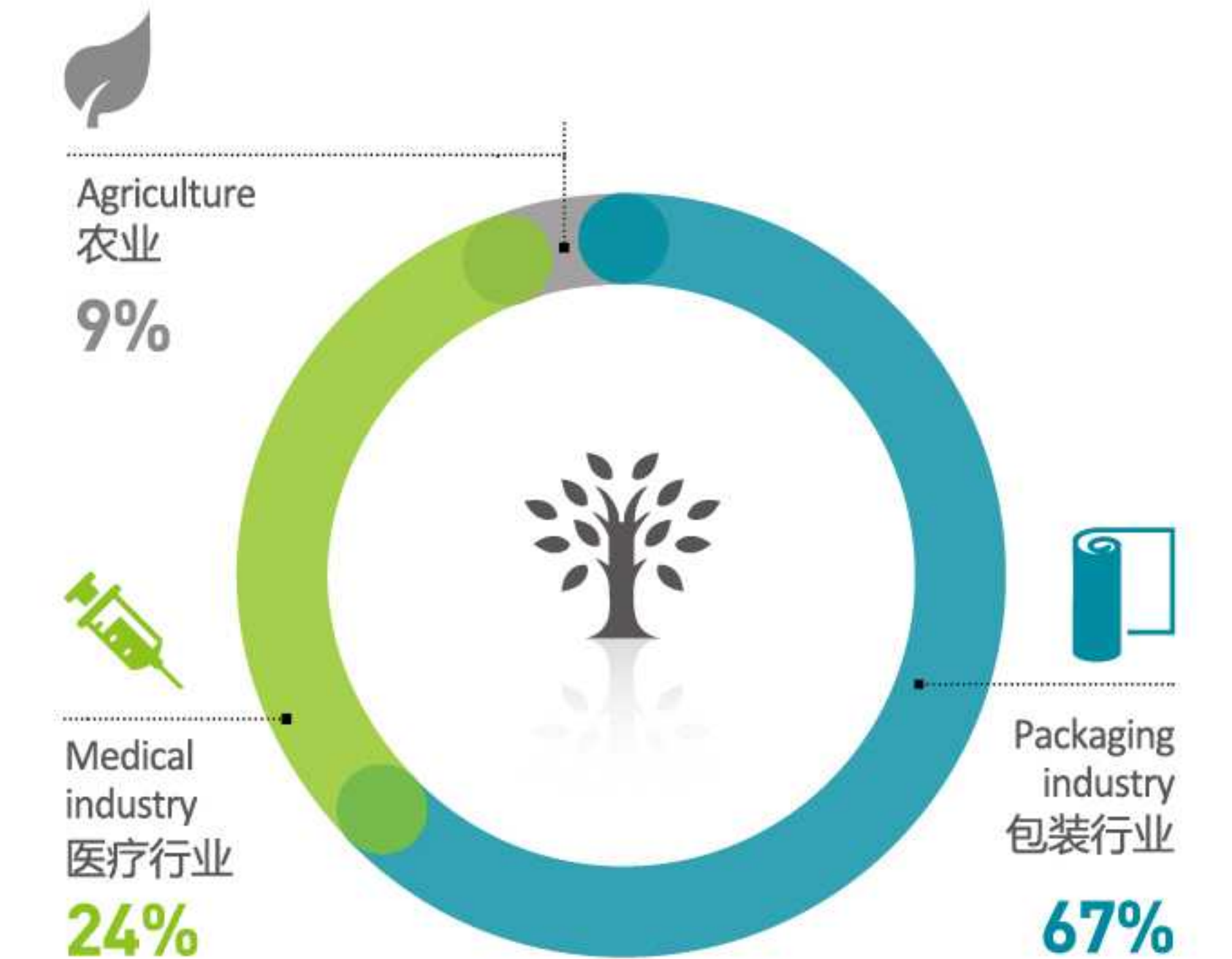
### 精细的质量管理方式 注重设备制造流程的每个细节

We have established stringent spare parts quality management standards. Some key spare parts use well-known foreign brands to ensure the high performance of each machine, low failure rate, durability, simple and convenient operation and maintenance, every detail from the customer's Consider the angle.

我们制定了严格的零配件品质管理标准，部分关键零配件采用国外知名品牌，保证了每一台机器的高性能，低故障率，经久耐用，操作和维护简单方便，每一个细节都从客户的角度考虑。



\* Xinda's existing productivity distribution  
\* 鑫达现有生产力分配





## Choose Our Six Reasons 选择我们的六大理由



Tailor-Made  
量身定制



100% Delivery Guarantee  
100%交期保障



5 to 1 24-hour service  
5对1 24小时服务



After-sales service, 7-day  
standard installation process  
售后服务, 7天规范安装流程



Local service partner in 20 countries,  
24 hour service  
全球20个国家当地合作伙伴,  
24小时服务



20 Years of industry experience,  
focusing on non-woven industry  
20年行业经验  
专注无纺布行业



# We Are Your Most Reliable Industry Consultant

我们是您最适合的行业顾问

Excellent R&D management capability  
优秀的研发管理能力



Precise sales, think of what you think  
精确销售，想你所想



Perfect after sale, timely solution  
完美售后，及时解决





Grateful to you

感恩有你



merci

bedankt

dziękuję

obrigado

thank you

danke

tesekkür ederim

gracias

maith agat

sukriya

terima kasih

grazie

arigatō

takk

dakujem

trugarez

merci

sagolun

chnorakaloutioun

gratias ago

gràcies

sulpáy

go raibh

дякую

mamnun

chokrane murakoze

tenki

nanni

nandri

kiitos

dankie

mauruuru

köszönöm

akun

dankon

aciü

djiere dieuf

tau

mochchakkeram

obrigada

manana

Баярлалаа

спасибо

faafetai lava

vinaka

спасиби

blagodaram

dank je

misaotra

matondo

paldies

grazzi

mahalo

tapadh leat

хвала

তোমাকে ধন্যবাদ

dhanyavad

hvala

mauruuru

спасиби

blagodaram

dank je

misaotra

matondo

paldies

grazzi

mahalo

tapadh leat

хвала

enkosi

bayarlalaa

gracie

hvala

mauruuru

köszönöm

akun

dankon

aciü

djiere dieuf

tau

mochchakkeram

obrigada

manana

감사합니다

sobodi

děkuji

mauruuru

спасиби

blagodaram

dank je

misaotra

matondo

paldies

grazzi

mahalo

tapadh leat

хвала

xièxie

mèsi

děkuji

mauruuru

спасиби

blagodaram

dank je

misaotra

matondo

paldies

grazzi

mahalo

tapadh leat

хвала

obrigado

sobodi

děkuji

mauruuru

спасиби

blagodaram

dank je

misaotra

matondo

paldies

grazzi

mahalo

tapadh leat

хвала